

Guide d'installation de l'antenne GPS GA-22

L'AMEC GA-22 est notre dernière antenne GPS conçue pour les produits AIS AMEC. Elle peut également être utilisée pour d'autres dispositifs de navigation.

L'antenne GPS est conçue pour répondre aux exigences rigoureuses de l'environnement marin. Elle a été testée avec les transpondeurs AIS AMEC et a passé tous les tests environnementaux pertinents. Son boîtier résistant aux UV est étanche IP67. Le LNA (amplificateur à faible bruit) haute performance intégrée garantit une excellente sensibilité.

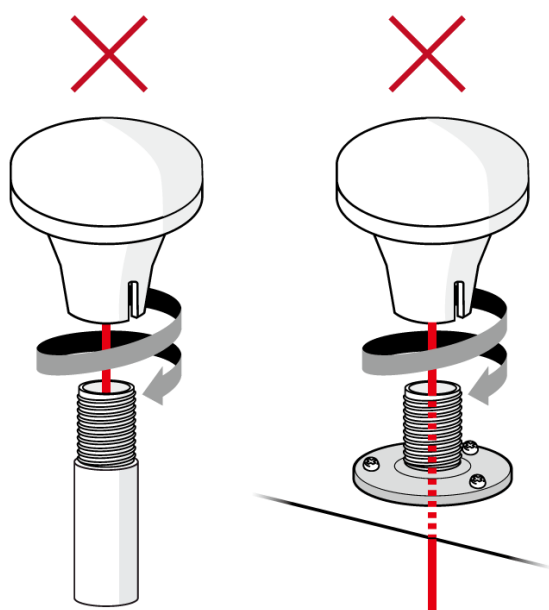
La GA-22 dispose de 2 options de montage : montage sur poteau et montage sur support. Elle dispose d'un câble RG174 de 10 mètres qui facilite l'installation de l'antenne GPS.

Contenu de la boîte :

- Antenne GPS avec 10 m de câble
- Support de montage de l'antenne GPS et vis

ATTENTION !

Applicable aux installations de montage sur poteau et support. Le câble GPS ne doit pas être acheminé à travers l'ouverture centrale du poteau ou du support.



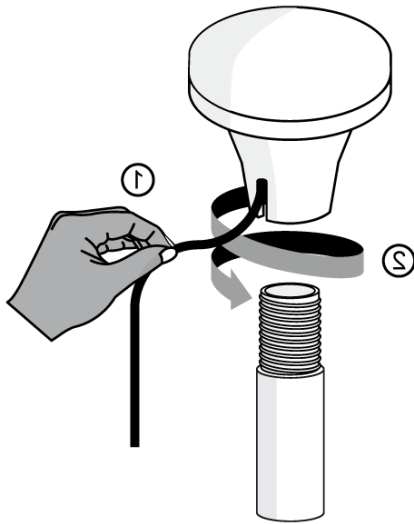
Montage sur poteau :

Pour le montage sur poteau du GA-22, un poteau de 1 pouce 14 TPI sera requis.

1. Alignez le câble GPS avec la fente d'ouverture située sur le côté de l'antenne GPS.

Remarque : Tirez légèrement le câble GPS vers l'extérieur pour vous assurer que le câble n'est pas coincé entre l'antenne GPS et le poteau.

2. Alignez l'antenne GPS sur le poteau et tournez dans le sens des aiguilles d'une montre jusqu'à ce qu'elle soit bien serrée.



Montage sur support :

Monter le support avec les vis fournies.

1. Alignez le câble GPS avec la fente d'ouverture située sur le côté de l'antenne GPS.

Remarque : Tirez légèrement le câble GPS vers l'extérieur pour vous assurer que le câble n'est pas coincé entre l'antenne GPS et le support.

2. Alignez l'antenne GPS sur le support et tournez dans le sens des aiguilles d'une montre jusqu'à ce qu'elle soit bien serrée.

